

25122020-2.0



ПАСПОРТ И РУКОВОДСТВО ПО ЭКСПЛУАТАЦИИ Тележка гидравлическая с электронными весами СВУ-СW2



***Примечание!** Производитель оставляет за собой право изменять дизайн и характеристики продукции без уведомления. Все данные спецификации указываются только на момент выпуска издания.*



Оглавление

1. Общая информация.....	3
1.1 Использование.....	3
1.2 Место использования.....	3
1.3 Модернизация и модификация.....	3
1.4 Остаточные риски.....	4
1.5 Права и обязанности оператора.....	4
1.6 Сертификат соответствия.....	4
2. Описание моделей.....	5
2.1 Отличительные особенности моделей.....	5
2.2 Устойчивость моделей.....	6
2.3 Грузоподъемность моделей.....	6
2.4 Транспортировка.....	6
3. Эксплуатация.....	7
3.1 Средства управления.....	7
3.2 Выбор режима работы.....	7
Подъем груза.....	7
Спуск груза.....	8
4. Правила безопасности.....	11
4.1 Основные положения.....	11
4.2 Основные проверки перед использованием.....	11
4.3 Обращение с грузом.....	11
Грузы.....	11
Захват груза.....	11
Подъем груза.....	12
Использование погрузочных платформ.....	12
Транспортировка паллет.....	12
Движение.....	12
Передвижение по наклонной поверхности.....	12
Парковка.....	12
5. Обслуживание.....	13
5.1 Основные положения.....	13
5.2 После продолжительного простоя.....	13
5.3 Смазка механических частей.....	13
5.4 Замена масла.....	14
5.5 Смазочные материалы.....	14
5.6 Чистка тележки.....	14
5.7 Устранение неисправностей.....	14
5.8 Списание и утилизация тележки.....	15
6. Техника безопасности.....	17
7. Гарантийные обязательства.....	19



1. Общая информация

1.1 Использование

Гидравлическая тележка предназначена для выполнения погрузочно-разгрузочных и транспортных работ с помощью ручного управления, проводимых согласно указаниям данной инструкции по эксплуатации.

Запрещается использовать гидравлическую тележку для целей, не описанных данной инструкцией.

Не допускается перевозка людей.

В случае использования гидравлической тележки для целей, не описанных в данной инструкции, необходимо получить письменное одобрение компании **TOR** и сервисного центра, для предотвращения возможных несчастных и аварийных случаев.

Производитель не несет ответственности за любые инциденты, происходящие из-за неправильного использования.

Предельно допустимая нагрузка указана в таблице с техническими характеристиками. Не превышайте предельно допустимую нагрузку.

Не используйте гидравлическую тележку в взрывоопасных зонах, а также в неблагоприятных условиях эксплуатации и условиях, которые могут вызвать коррозию (кроме моделей, разработанных для работы в агрессивных средах).

1.2 Место использования

Гидравлическую тележку можно использовать в закрытых на ровных и устойчивых поверхностях.

Пролеты цехов и рабочие зоны должны отвечать требованиям, указанным в данном руководстве.

Температура окружающей среды должна находиться в пределах от +0°C до +40°C.

1.3 Модернизация и модификация

Если Вы предполагаете эксплуатировать гидравлическую тележку, например, в холодильной камере, или во взрывоопасных условиях, она должна быть соответствующе оснащена и сертифицирована для подобного применения.

Если Вы собираетесь использовать гидравлическую тележку для работ, не указанных в руководстве, и собираетесь переоборудовать или переоснастить ее для использования в специфичных условиях, помните, что любое изменение структурного состояния может повлиять на поведение тележки в процессе эксплуатации.



1.4 Остаточные риски

При осторожном управлении в соответствии со стандартами и правилами, во время эксплуатации нельзя исключать остаточные риски.

Нельзя исключать возможность остаточного риска даже вне зоны непосредственной опасности. Любой человек, находящийся в непосредственной близости от гидравлической тележки, должен быть особенно внимательным и не упускать ее из виду, чтобы быстро среагировать в случае поломки или внештатной ситуации.

ВНИМАНИЕ: Все люди, находящиеся в непосредственной близости от гидравлической тележки, должны быть извещены о возможных рисках и происшествиях. Мы также обращаем Ваше внимание на дополнительные правила безопасности, изложенные в данной инструкции по эксплуатации.

ВНИМАНИЕ: данное оборудование является средством перемещения грузов и не является средством измерения. Поверка не требуется.

1.5 Права и обязанности оператора

Гидравлической тележкой может управлять только квалифицированный специалист, достигший 18 лет, обученный производству операций.

Он отвечает за соблюдение аварийно-профилактических мероприятий и правил безопасности, описанных в данной инструкции по эксплуатации.

Оператор должен быть ознакомлен с инструкцией по эксплуатации, и она должна быть доступна для него в любой момент.

Оператор должен немедленно сообщать в сервисную службу о любых поломках тележки и о любых дефектах. Гарантия не распространяется на повреждения, возникшие в результате естественного износа, плохого ухода, неправильного использования или грубого обращения, а также на изделия со следами несанкционированного вмешательства в устройство изделия!

1.6 Сертификат соответствия

Сертификатами соответствия CE подтверждается, что гидравлическая тележка отвечает стандартам и требованиям, имеющим силу на момент продажи.

Если гидравлическая тележка была модифицирована или переукомплектована без согласования с сервисной службой, безопасность тележки может быть снижена и, следовательно, снята с гарантии.



2. Описание моделей

Модель	TOR СВУ.СW2. 2000 (полиуретановые колеса)	TOR СВУ.СW2. 2500 (полиуретановые колеса)	TOR СВУ.СW2. 3000 (полиуретановые колеса)
Артикул	118207	1182511	1012054
Грузоподъемность (кг)	2000	2500	3000
Центр загрузки вил (мм)	600	600	600
Высота подъема (мм)	195	195	195
Высота подхвата (мм)	85	85	85
Длина вил (мм)	1150	1150	1150
Внешняя ширина вил (мм)	550	550	550
Ширина одной вилы (мм)	180	180	180
Переднее колесо (мм)	64x70	64x70	64x70
Рулевое колесо (мм)	160x50	160x50	160x50
Масса (кг)	118	118	120
Уровень точности	III	III	III
Аналого-цифровая скорость передачи	10 раз/сек	10 раз/сек	10 раз/сек
Внешняя разрешающая способность	1/3000~1/15000	1/3000~1/15000	1/3000~1/15000
Нелинейная погрешность	<0.016%FS	<0.016%FS	<0.016%FS
Диапазон входного сигнала датчика весов (мВ)	1.0~2.0	1.0~2.0	1.0~2.0
Дисплей	16-цифровой	16-цифровой	16-цифровой
Аккумулятор	8В/4Ач	8В/4Ач	8В/4Ач
Потребление электроэнергии	0.53ВА	0.53ВА	0.53ВА
Рабочая температура	От 0° до +40° С	От 0° до +40° С	От 0° до +40° С

2.1 Отличительные особенности моделей

Корпус гидравлической тележки изготовлен из специальной, высокопрочной низкоуглеродистой стали, методом холодной штамповки с применением роботизированных сварочных линий.

Рукоятка рулевого рычага покрыта морозоустойчивым полимерным материалом.

Ходовые колеса и стальные подпилочные ролики – покрыты ударопрочным полиуретаном.

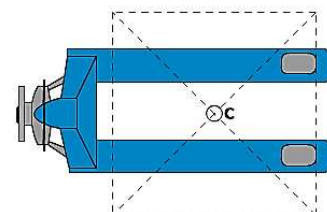
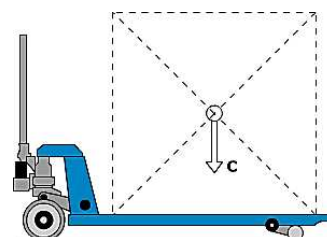


2.2 Устойчивость моделей

Гидравлические тележки обладают устойчивостью, в соответствии с требованиями ISO 5766. Однако устойчивость тележек также зависит и от характеристик покрытия рабочей зоны и правильной установки груза.

Центр тяжести "с" это точка, вокруг которой система уравновешена. В момент установки груза, система приобретает новый общий центр тяжести.

У тележки существует стандартный центр тяжести, который записан в технических характеристиках модели.



2.3 Грузоподъемность моделей

Грузоподъемность тележки указана в паспорте и на корпусе самой тележки. Указанные показатели всегда относятся только к тележке в комплекте поставки, помните, что установка дополнительного оборудования и любые другие изменения исходных параметров влияют на грузоподъемность, в этом случае указанные параметры не могут считаться действительными и данные должны быть изменены.

2.4 Транспортировка

Используйте только подходящие тросы или цепи. Никогда не используйте самодельные тросы.

При подъеме используйте лебедку или кран соответствующей грузоподъемности.

При перевозке упаковка должна быть закреплена в центре тяжести системы.



3. Эксплуатация

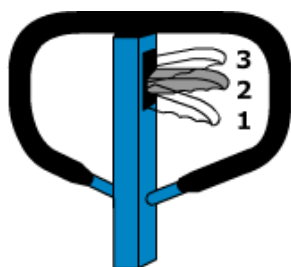
3.1 Средства управления

Управление гидравлической тележкой производится при помощи ручки, оснащенной рычагом управления.

Рычаг управления предназначен для выбора, установки и изменения режима работы гидравлической тележки.

3.2 Выбор режима работы

Выбор режима работы, производится при помощи рычага управления, расположенного на ручке гидравлической тележки. Рычаг может быть установлен в одно из трех функциональных положений:



1. Режим подъема груза.
2. Режим движения.
3. Режим спуска груза.

Дополнительная подсказка о режимах рычага находится на стикере, приклеенном к ручке гидравлической тележки.

Подъем груза

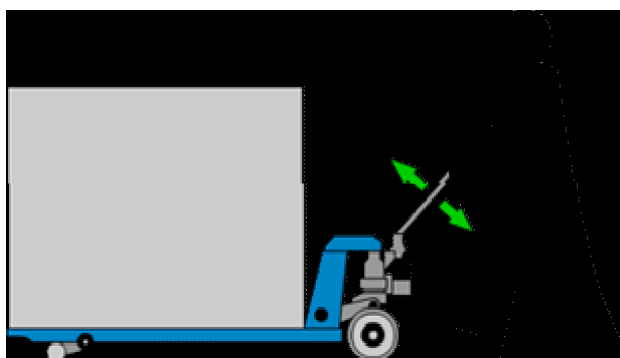
Для подъема груза:

- медленно подведите тележку к паллете или грузу;
- переключите рычаг управления в режим подъема груза;

Груз поднимается при движении ручки гидравлической тележки.

Не допускается перегруз тележки.

Запрещается оставлять груз в поднятом положении без присмотра.



Транспортировка груза

Для транспортировки груза переключите рычаг управления в режим движения.

Движение гидравлической тележки осуществляется в прямом (А) или обратном (В) направлении под действием поступательной силы, создаваемой оператором тележки.



Для увеличения срока службы узлов и агрегатов тележки рекомендуется ее транспортировать силой тяги в направлении (А).

Поворот тележки осуществляется поворотом ручки, жестко связанной с передними колесами.

Спуск груза

Для спуска груза плавно нажмите рычаг управления, в соответствующем положении. После выполнения операции,

отпустите рычаг управления, он должен автоматически перейти в режим движения.

ПЕРЕД ИСПОЛЬЗОВАНИЕМ ВЕСОВ:

Чтобы правильно пользоваться весами мы советуем Вам внимательно прочитать данную инструкцию.

1. Не использовать весы в водной среде и не мыть водой индикатор весов. Удаляйте воду с весов и их индикатора сухой тряпкой в случае ее попадания.

2. Взвешиваемый груз не должен превышать предельно допустимого.

3. Беречь весы от нагревания и влажной среды.

4. Если тележка не будет использоваться в течении длительного времени, вымойте ее и храните в сухом (лучше отапливаемом) месте. Советуем Вам использовать пакеты с абсорбентом при длительном хранении.

5. Перед тем как использовать весы после долгого простоя (периода консервации), пожалуйста убедитесь, что батарея питания полностью заряжена.

Предостережение: Не допускать перезаряда аккумуляторных батарей, поскольку это может значительно сократить срок их службы.

6. Время зарядки:

- **первая зарядка - 12 часов!**

- **последующие зарядки не более - 6 часов!**

- **не соблюдение времени зарядки может привести к выходу из строя зарядного устройства, поломка легко диагностируется в сервисном центре и не подлежит гарантийному ремонту!**

ПОДГОТОВКА К ИСПОЛЬЗОВАНИЮ ВЕСОВ:

1. Поместите весы на ровную поверхность, свободную от вибраций для аккуратного взвешивания.

2. Отрегулируйте 4 выравнивающие ножки, чтобы выставить нужный уровень платформы весов.

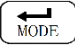


3. Избегайте попадания прямых солнечных лучей, а также попадания других жидкостей при работе с весами.

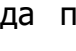
4. Перед включением весов, убедитесь, что на рабочей поверхности весов нет посторонних предметов.

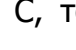


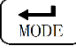
5. Когда весы включаются, происходит тестирование экрана и его обнуление.
6. Когда на дисплее сигнализирует индикатор разряда батарей, то их требуется подзарядить.
7. Каждая взвешиваемая единица должна быть установлена по центру рабочей поверхности весов. Габариты взвешиваемого груза не должны выступать за края платформы весов.

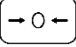
Калибровка весов

Включите электрический выключатель, затем нажмите на . Нажмите  в меню, когда включено электропитание, затем выберите параметры калибровки. Введите пароль (стандартный пароль 0824) после нажатия .

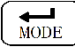
1) После ввода пароля нажмите  для выбора необходимого значения. Значения изменяются с шагом 1. Диапазон вводимых значений от 0 до 9.


2) Выберите ECLK для ввода пароля, затем нажмите на  (кВ, С, тонны, единицы).

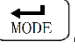

3) Нажмите  для подтверждения ввода пароля. В случае неправильного ввода выйдите из режима калибровки

4) При правильном вводе пароля, перед выходом, на экран будет выведен ряд цифр (0000.0). Если отображаемое значение не равно 0000.0, нажмите на клавишу . Данная калибровка выполняется для взвешивания.

5) Установите известный вес, но не более $\frac{1}{2}$ максимального значения для весов. На весах должен отобразиться реальный вес груза (если вы устанавливаете груз массой 1 тонна, значение на весах должно быть 1000.0, при единицах измерения массы – кг).

6) После завершения калибровки исходное значение для весов должно быть 0000.0. При этом данное значение будет мигать. Установите на весы груз с массой, значение которой было введено при калибровке (например, если было введено значение 1258 - необходимо установить груз весом 1258 кг. Значения после запятой не вводятся). Нажмите на  для подтверждения введенного значения. При этом на весах должен отображаться реальный вес груза.

7) Груз необходимо устанавливать в центральной части весов, иначе калибровка не может быть выполнена, т.к. нагрузка на весы не выровнена. Запрещается трясти весы во время калибровки. После того как весы будут уравновешены, необходимо нажать на . В противном случае возможно получение большой погрешности.

8) Для перемещения курсора на выход из режима нажмите на . Нажмите на  для выхода из меню. Устройство вернется в интерфейс взвешивания.



ФУНКЦИИ КЛАВИШ:



Основные инструкции по эксплуатации

- 1) Клавиша  [Вкл/Выкл] : Нажмите клавишу [Вкл/Выкл], чтобы включить питание, и в нормальном состоянии дисплея клавиша [Вкл/Выкл] выключается на 1,5 секунды.
- 2)  [Reset] ключ: Очистить дисплей индикатора, включая стоимость тары и накопленную стоимость.
- 3) [MODE]  (режим): измените меню и выберите параметры.
- 4) [Acculation]  (накопление): режим взвешивания. Эта клавиша используется для накопления веса взвешиваемых элементов.
- 5) [Print]  (печать): при каждом нажатии клавиши [▲] можно распечатать текущий вес. (Требуется дополнительный принтер).



4. Правила безопасности

4.1 Основные положения

Операторы должны уделять особое внимание условиям работы, включая присутствие других людей или движущихся объектов, находящихся в пределах видимости, и должны быть уверены в их безопасности.

Не разрешается стоять на/под поднятыми частями гидравлической тележки, с грузом или без.

Необходимо немедленно сообщать о любых происшествиях, касающихся персонала, здания, конструкций или оборудования.

Операторы не имеют права модифицировать гидравлическую тележку.

Операторы имеют право использовать тележку только по ее прямому назначению.

4.2 Основные проверки перед использованием

Прежде чем использовать гидравлическую тележку, необходимо проверить ее состояние. Проведите проверку:

- колес и роликов
- гидроузла на присутствие подтеков и загрязнения
- вил грузоподъемной рамы

Запрещается эксплуатировать тележку с неисправной ходовой частью и при наличии неисправной системы гидроузла.

Произведите проверочный подъем и спуск вил тележки без груза.

4.3 Обращение с грузом

Грузы

Масса перевозимых грузов не должна превышать номинальную грузоподъемность гидравлической тележки во избежание опасности опрокидывания и поломки гидравлической системы.

Разрешается перевозить только устойчивые и безопасно расположенные грузы. Особенно осторожно нужно перевозить очень длинные, широкие или высокие грузы, во избежание опрокидывания груза или столкновения с людьми или движущимися объектами.

При перевозке не отцентрованных грузов необходимо работать особенно осторожно. Не используйте бракованные или поврежденные паллеты.

Захват груза

Груз должен располагаться так, чтобы вес равномерно распределялся на обе вилы.



Подъем груза

После того, как вилы были помещены под груз (паллету), немного поднимите их, чтобы груз прочно установился на месте. В зонах укладки, где груз может находиться на максимально возможной высоте, особенно важно, чтобы поверхность покрытия была ровная и горизонтальная, способная выдержать вес груза и гидравлической тележки в рабочем состоянии.

Пол должен быть освобожден от посторонних объектов или предметов, которые могут воспрепятствовать процессу работы и повлиять на устойчивость груза.

Использование погрузочных платформ

Прежде чем заехать на погрузочный помост, оператор должен удостовериться, что помост правильно установлен и закреплен и что он обладает соответствующей максимально допустимой нагрузкой. Движение по помосту должно быть медленным и осторожным.

Транспортировка паллет

Паллеты перевозятся только отдельно.

Движение

Необходимо соблюдать все правила дорожного движения, включая все специальные правила, продиктованные условиями работы.

Поддерживайте безопасное расстояние с любым другим транспортным средством. Оператор должен полностью контролировать гидравлическую тележку и управлять ею ответственно.

Когда условия работы требуют движения назад, а груз закрывает обзор, будьте предельно осторожны и используйте дополнительные приспособления или помощника. Оператор должен объезжать предметы, находящиеся на полу, способные вызвать повреждение или причинить ущерб.

В случае, когда в пределах видимости находятся люди или другое транспортное средство, необходимо предупредить перед началом движения гидравлической тележки.

Передвижение по наклонной поверхности

Запрещается поворачивать гидравлическую тележку на наклонной плоскости или двигаться по кривой через наклонную плоскость.

Парковка

Когда гидравлическая тележка остается без присмотра, части подъемного механизма должны быть опущены до упора, рычаг управления должен находиться в нейтральном положении.

При парковке необходимо учитывать возможность доступа к лестницам, аварийным выходам.



5. Обслуживание

5.1 Основные положения

Ежедневная проверка, описанная в графике обслуживания, может производиться оператором.

Еженедельное обслуживание может производиться служебным персоналом, знакомым с содержанием этого руководства.

Вся остальная работа выполняется только специально подготовленным персоналом. Все обслуживание и ремонт, включая ремонт отдельных частей или ремонт тележки в целом, должны выполняться служебным специально-обученным персоналом.

Периодичность обслуживания, рассчитана для среднего восьмичасового рабочего дня и является нормативной. При интенсивной эксплуатации или при эксплуатации в неблагоприятных условиях периодичность обслуживания может быть увеличена.

Для того чтобы гидравлическая тележка постоянно хорошо функционировала, а также, во избежание потери гарантийного обслуживания, все части должны заменяться только запасными частями в сервисном центре.

5.2 После продолжительного простоя

- поместите тележку в сухое, хорошо проветриваемое место
- прочистите фильтр гидравлической системы
- проработайте основные режимы работы тележки
- не накрывайте тележку пластиком, так как это может вызвать конденсацию.

5.3 Смазка механических частей

Подвижные части гидравлической тележки подлежат смазыванию каждые 6 месяцев.

К ним относятся втулки, подшипники и другие динамические элементы гидравлической тележки.

Проводите проверку подшипников ежемесячно.

Обслуживание гидроузла

Проверка герметичности

Герметичность должна проверяться периодически на наличие протечек.

Любые найденные протечки должны быть устранены с понижением давления в системе.

Инструкции по предотвращению несчастных случаев рекомендуют заменять гидравлические модули каждые два года.



Проверка уровня масла

Уровень жидкости в резервуаре нужно проверять, если обнаружены утечки из гидравлической системы, что может вызвать уменьшение количества жидкости. В других случаях, проверять уровень жидкости не требуется.

5.4 Замена масла

Заменяйте жидкость всякий раз при ухудшении рабочих характеристик гидроузла. Процедура должна проводиться, когда гидравлическая тележка установлена неподвижно на ровной поверхности с опущенными вилами. Масло наливается в резервуар через отверстие, снабженное колпачком.

Замену масла рекомендуется производить специалистами сервисного центра.

5.5 Смазочные материалы

Рекомендуются следующие смазочные материалы. Гидравлическая жидкость HLD-DIN 51524 T2 ISO VG 22

Смазка универсальная густая смазка DIN 51825 T1 – K2K или аналогичные других производителей.

Не рекомендуется использование старого масла и масла не имеющего сертификата! Никогда не используйте масла, разработанные с искусственными основами, так как они токсичны для оператора и наносят вред гидравлической системе.

Никогда не смешивайте масла разных марок и типов.

5.6 Чистка тележки

Регулярная чистка и мойка очень важны для надежности машины. Чистка и мойка должны проводиться еженедельно.

Уберите грязь и инородные предметы с колес.

Используйте обезжиривающее моющее средство, разбавленное в теплой воде. Промойте корпус губкой.

Не сливайте использованную для мойки воду в обычную канализацию.

5.7 Устранение неисправностей

Неполадки	Причина	Ликвидация
Устройство не поднимается, Рычаг гидравлического устройства не работает.	Рычаг управления находится в положении движения.	Привести рычаг управления в положение работы гидравлического устройства.
	Слишком мало масла в баке.	Добавить масла (при опущенных вилах).



Тележка не поднимает груз. При этом гидравлическое устройство работает безупречно.	Груз слишком тяжёлый. Клапан ограничения давления работает нормально.	Уменьшить вес груза.
	Не закрывается клапан спуска или клапан засорен.	Очистить клапан или поменять его.
Тележка с помощью гидравлического устройства поднимается медленно или не поднимается совсем.	Клапан ограничения давления не отрегулирован или клапан засорен.	Отрегулировать или почистить клапан. Починить или заменить гидравлическое устройство!
Поднятый груз самопроизвольно опускается. Потеря масла в гидравлическом цилиндре.	Нарушена герметичность гидравлической системы.	Герметизировать!
	Клапан спуска не закрывается или клапан загрязнён	Почистить или поменять клапан
	Клапан отрегулирован неправильно.	Отрегулировать клапан спуска.
	Герметичные элементы износились.	Поменять герметичные элементы.
Поднятый груз опускается слишком медленно.	Слишком низкая температура, Гидравлическое масло загустело.	Заменить масло на менее густое

5.8 Списание и утилизация тележки

Гидравлическая тележка состоит из частей, включающих в себя металлы и пластмассы, которые могут вторично использоваться.

Гидравлической жидкостью нельзя загрязнять окружающую среду или выливать ее в обычную канализацию, т.к. она является загрязнителем окружающей среды.

Она должна быть передана Консорциуму по Израсходованным Нефтяным Продуктам, который распорядится с ней правильным образом.

Внимание!

1. Оператор осуществляющий работу на данном оборудовании должен быть ознакомлен с настоящей инструкцией. Назначение гидравлической тележки, ее основные технические параметры, конструкция и техника безопасности должны быть понятны оператору. Поломки, связанные с неправильной эксплуатацией, либо с недостаточным техническим обслуживанием не считаются гарантийным случаем.

2. Нормальная эксплуатационная нагрузка составляет ~70-80% заявленной грузоподъемности. Не перегружайте тележку. Внимательно следите за составом и расположением груза. Смещение груза во время передвижения может привести к



деформации конструкции и выходу оборудования из строя. Центр тяжести груза не должен быть расположен далее 600мм от основания вил. Вес должен равномерно распределен на обе стороны вил. Запрещается перевозить грузы, распределения веса которых в момент перевозки контролировать невозможно, на пример высокие, не габаритные.

3. Гидравлическая тележка предназначена для работы на ровном полу. Помните, что при возникновении препятствия на пути тележки, динамическая нагрузка на ролики, колеса и подшипники резко возрастает. При наезде на камень, яму, и иные посторонние предметы возможны поломки подшипников, колес, элементов крепления и т.д.

4. Ежедневно, перед началом работ, необходимо сделать технический осмотр телеги. Особое внимание необходимо уделить состоянию колес, роликов, шплинтам, подвижным соединениям и гидравлическому узлу. Шплинты должны плотно находится в своих отверстиях. В процессе эксплуатации, зашплинтованные соединения могут расслабляться, под действием вибраций, шплинты могут вылезти из своих отверстий и утратить свою фиксирующую функцию. Выпадение шплинта может привести к высвобождению штифтов, пальцев и осей из подвижных соединений и разрушению конструкции телеги.

5. Тележки не предназначены для работ при высокой влажности, в агрессивных средах, при частой смены температуры окружающей среды и возникновении конденсата. Нормальная рабочая температура составляет +5+40 °С. Для работы при более низких температурах, требуется замена масла на зимнее. Помните, повышенная влажность приводит к образованию коррозии основных частей гидравлической тележки, более быстрому износу подвижных частей, появлению скрипов и выходу из строя подшипников колес и роликов.

6. Каждые 3 месяца необходимо делать плановое ТО. Оно включает в себя проверку работоспособности гидравлической системы, смазку подшипников колес и роликов, проверку и при необходимости замену шплинтов, осей, валов, колес, резиновых уплотнений, манжет. При отсутствии отметок о прохождении ТО в паспорте, устранение поломок и ремонт оборудования будет осуществляться на платной основе.



6. Техника безопасности

- Тщательно ознакомьтесь с инструкциями и прочтите об особенностях тележки перед работой.
- Немного поднимите рычаг для приведения в действие при опускании тележки, управляя рычагом, чтобы медленно опустить тележку. Никогда грубо не тяните рычаг механизма, так как быстрое опускание повредит тележку и груз.
 - Не встряхивайте ручку торопливо или часто.
 - Быстрая загрузка вилок запрещена.
 - Не допускайте перегрузки тележки, иначе тележка не будет работать нормально.
- Центр силы тяжести груза должен быть размещен между двух вилок. Неравномерная нагрузка вызовет опрокидывание тележки после разгрузки груза. См. рисунок 6.
 - Ослабленные или неустойчивые грузы не допускаются к загрузке.
 - Не помещайте груз на корпус тележки на долгое время.
 - Установите вилы в самое низкое положение, когда тележка не работает.
 - Запрещена перевозка людей на тележке, а также не разрешается перемещение людей, которые стоят на вилах. Никакая часть тела оператора не должна быть помещена под груз.
 - Тележка подходит для плоской и твердой поверхности.
 - Не работайте с устройством с неутвержденными деталями.
 - Не пытайтесь ремонтировать тележку без подготовки.
 - При работе с тележкой операторы должны носить спецодежду, защитную обувь и перчатки.
 - При перевозке тележки в грузовике зафиксируйте и заблокируйте ее, чтобы избежать движения тележки.
 - Если тележка не используется, установите рукоятку (3) в положение торможения.
 - Если тележка используется совместно с транспортным средством, в целях безопасности тележка должна двигаться медленно.
 - В случае возникновения чрезвычайной ситуации, оператор должен остановить тележку нажатием на рукоятку тормоза и опустить груз на землю.
 - Не оставляйте тележку на наклонной поверхности или в аварийных проходах.
 - Если тележка используется на наклонной поверхности, убедитесь, что оператор всегда находится над тележкой, выше по склону.
 - Если тележка не используется, вилы должны быть опущены до нижнего положения.
 - Запрещается останавливать тележку на наклонной поверхности.
 - Не оставляйте тележку в местах, где она может помешать движению, либо создать неудобства для работы.



- Не используйте тележку во время дождя.
- Оператору запрещается сидеть или стоять на тележке во время ее работы.
- Запрещается выполнять повороты на наклонной поверхности.
- Не складывайте груз слишком высоко, он может упасть, либо тележка может опрокинуться.
- Неквалифицированный персонал не может находиться в рабочей зоне тележки, во избежание получения травмы в случае возникновения неисправности.
- Перед тем как зайти в лифт, оператор должен убедиться, что грузоподъемность лифта позволяет поднять вес груза, тележки, оператора и других сотрудников, находящихся в лифте. При заходе в лифт, сначала закатывается тележка, затем заходит оператор. При заходе в лифт или выходе из него, другие сотрудники не должны стоять в лифте.
- Ручная гидравлическая тележка должна храниться в сухом, хорошо проветриваемом помещении.



7. Гарантийные обязательства

Оборудование марки TOR, представленное в России и странах Таможенного союза, полностью соответствует Техническому регламенту Таможенного союза ТР ТС 010/2011 «О безопасности машин и оборудования», что подтверждается декларациями соответствия.

Продукция, поставляемая на рынок стран Европейского союза, соответствует требованиям качества Directive 2006/42/EC on Machinery Factsheet for Machinery и имеет сертификат CE.

Система управления качеством TOR industries контролирует каждый этап производства в независимости от географического расположения площадки. Большинство наших производственных площадок сертифицированы по стандарту ISO 9001:2008.

Всю необходимую документацию на продукцию можно получить, обратившись в филиал или к представителю/дилеру в вашем регионе/стране.

Гарантийный срок устанавливается 12 месяцев со дня продажи конечному потребителю, но не более 30 месяцев со дня изготовления.

ГАРАНТИИ НЕ РАСПРОСТРАНЯЮТСЯ НА:

- Детали, подверженные рабочему и другим видам естественного износа, а также на неисправности оборудования, вызванные этими видами износа.
- Неисправности оборудования, вызванные несоблюдением инструкций по эксплуатации или произошедшие вследствие использования оборудования не по назначению, во время использования при ненормативных условиях окружающей среды, ненадлежащих производственных условий, в следствие перегрузок или недостаточного, ненадлежащего технического обслуживания или ухода.
- При использовании оборудования, относящегося к бытовому классу, в условиях высокой интенсивности работ и тяжелых нагрузок.
- На профилактическое и техническое обслуживание оборудования, например, смазку, промывку, замену масла.
- На механические повреждения (трещины, сколы и т.д.) и повреждения, вызванные воздействием агрессивных сред, высокой влажности и высоких температур, попаданием инородных предметов в вентиляционные отверстия электрооборудования, а также повреждения, наступившие в следствие неправильного хранения и коррозии металлических частей.
- Оборудование, в конструкцию которого были внесены изменения или дополнения.

В целях определения причин отказа и/или характера повреждений изделия производится техническая экспертиза сроком 10 рабочих дней с момента поступления оборудования на диагностику. По результатам экспертизы принимается решение о замене/ремонте изделия. При этом изделие принимается на экспертизу только в полной комплектации, при наличии паспорта с отметкой о дате продажи и штампом организации-продавца.



Срок консервации 3 года.

Порядок подачи рекламаций:

- Гарантийные рекламации принимаются в течение гарантийного срока. Для этого запросите у организации, в которой вы приобрели оборудование, бланк для рекламации и инструкцию по подаче рекламации.
- В случае действия расширенной гарантии, к рекламации следует приложить гарантийный сертификат расширенной гарантии.
- Оборудование, отосланное дилеру или в сервисный центр в частично или полностью разобранном виде, под действие гарантии не подпадает. Все риски по пересылке оборудования дилеру или в сервисный центр несет владелец оборудования.
- Другие претензии, кроме права на бесплатное устранение недостатков оборудования, под действие гарантии не подпадают.
- После гарантийного ремонта на условиях расширенной гарантии, срок расширенной гарантии оборудования не продлевается и не возобновляется.

Перечень комплектующих с ограниченным сроком гарантийного обслуживания.

ВНИМАНИЕ! На данные комплектующие расширенная гарантия не распространяется.

Комплектующие	Срок гарантии
Перепускной клапан, сальники, аккумуляторная батарея, зарядное устройство	6 месяцев
Колеса, подшипники	Гарантия отсутствует

РАСШИРЕННАЯ ГАРАНТИЯ!

Для данного оборудования (Тележка гидравлическая TOR) есть возможность продлить срок гарантии на 1 (один) год.

Для этого зарегистрируйте оборудование в течении 60 дней со дня приобретения на официальном сайте группы компаний TOR INDUSTRIES **www.tor-industries.com** (раздел «сервис») и оформите до года дополнительного гарантийного обслуживания. Подтверждением предоставления расширенной гарантии является Гарантийный сертификат.

Гарантийный сертификат действителен только при наличии документа, подтверждающее приобретение.



Информация данного раздела действительна на момент печати настоящего руководства. Актуальная информация о действующих правилах гарантийного обслуживания опубликована на официальном сайте группы компаний TOR INDUSTRIES **www.tor-industries.com** (раздел «сервис»).



График технического обслуживания

Регламент работ по техническому обслуживанию тележки гидравлической

п/п	Наименование операции	Тип ТО			
		1	2	3	4
1	Проверка степени износа колес и роликов	✓	✓	✓	✓
2	Замена гидравлического масла	-	✓	-	✓
3	Проверка функционирования систем управления	✓	✓	✓	✓
4	Проверка степени износа и при необходимости регулировка грузовой рамы	✓	✓	✓	✓
5	Смазка грузовой рамы	✓	✓	✓	✓
6	Проверка герметичности гидравлических соединений	✓	✓	✓	✓
7	Проверка крепления узлов и агрегатов	✓	✓	✓	✓
8	Проверка работы опорно-поворотного подшипника	✓	✓	✓	✓
9	Проверка вилок опорных колес	✓	✓	✓	✓
10	Проверка поручней оператора	✓	✓	✓	✓
11	Смазка поручней оператора	✓	✓	✓	✓
12	Проверка рулевой колонки	✓	✓	✓	✓
13	Смазка рулевой колонки	✓	✓	✓	✓
14	Проверка работы электронной системы тележки	✓	✓	✓	✓
15	Калибровка	✓	✓	✓	✓

-- операция не выполняется; ✓- операция выполняется

**Расходные материалы и комплектующие в стоимость проведения ТО не включены и приобретаются отдельно.*

п/п	Наименование	Тип ТО			
		1	2	3	4
		Кол-во материалов			
1	Гидравлическое масло	-	2 л	-	2 л
2	Смазка силиконовая	0,4 л	0,3 л	0,4 л	0,3 л
3	Смазка антикоррозийная	0,2 л	0,2 л	0,2 л	0,2 л
4	Литол 24	0.25л	0.25л	0.25л	0.25л



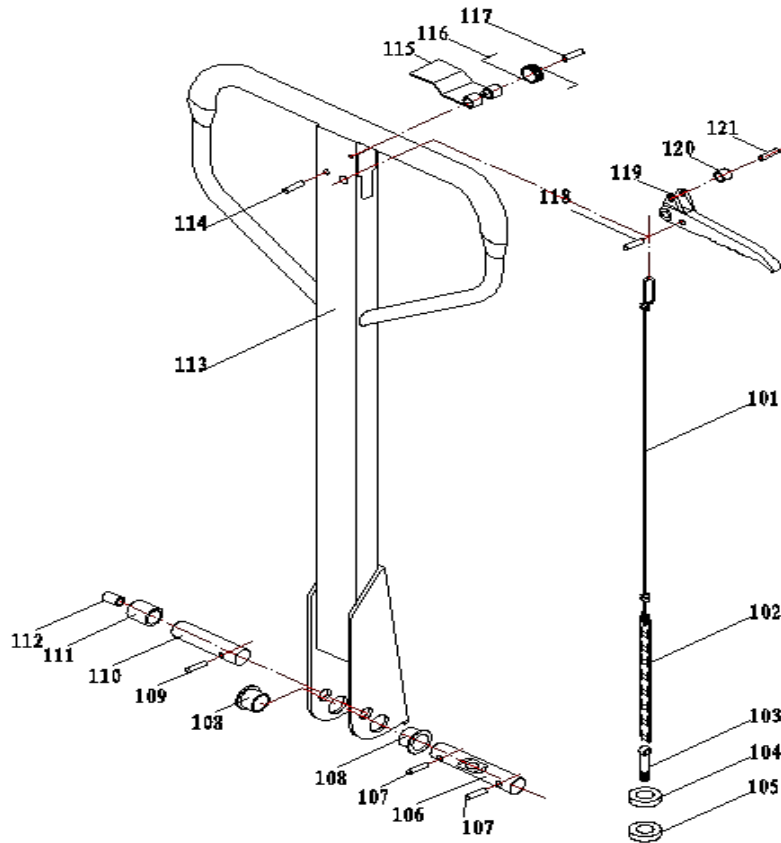
Гарантийный срок 12 месяцев с даты продажи. Отметки о продаже.

С требованиями безопасности, рекомендациями по уходу и с условиями гарантии ознакомлен и согласен. Претензий к внешнему виду и комплектности поставки не имею.

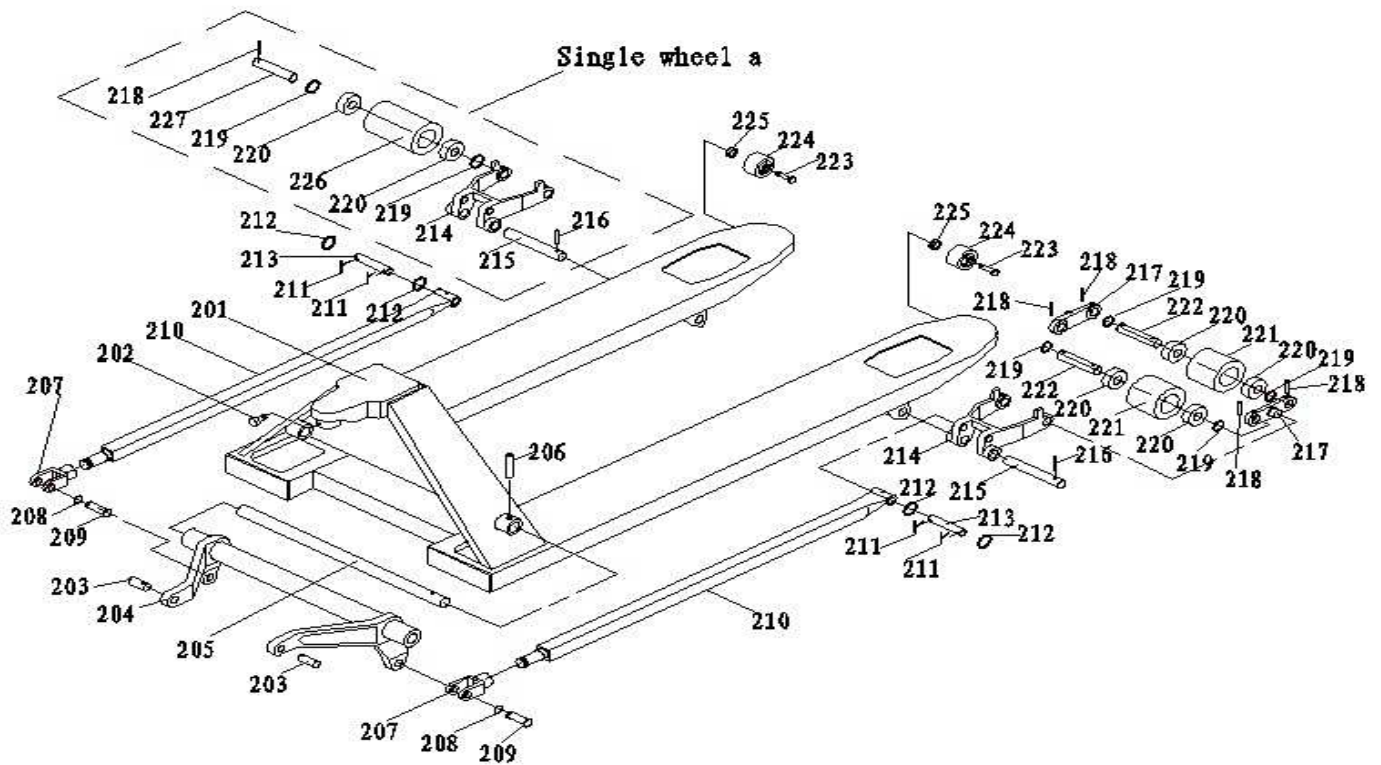
Покупатель _____

Гарантийный срок 12 месяцев с даты продажи.

Дата продажи «_____» _____ 20__ г.



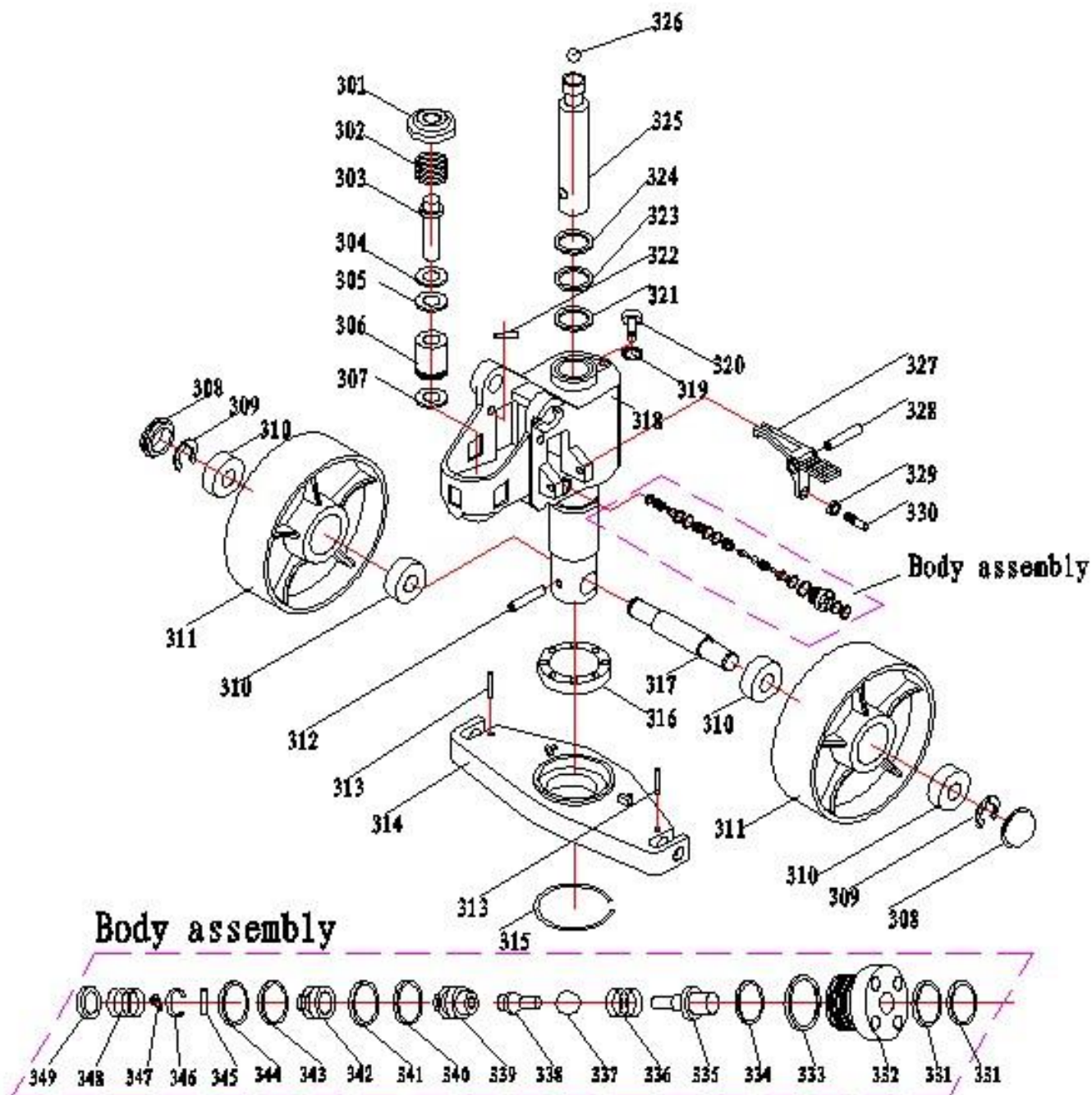
Номер	Наименование	Кол-во
101	Тяговый стержень тележки CW2 (Pulling rod)	1
102	Цепь тележки CW2 (Chain)	1
103	Шарнирный болт тележки CW2 (Drop bolt)	1
104	Шестигранная гайка тележки CW2 (Hexagonal nut)	1
105	Контр. гайка гайка тележки CW2 (Metalloid nut)	1
106	Ось ручки тележки тележки CW2 (Positioning bearing)	1
107	Цилиндрический штифт тележки CW2 (Elastic pin)	1
108	Втулка ручки тележки CW2 (Cover)	1
109	Цилиндрический штифт тележки CW2 (Elastic pin)	1
110	Ось нажимного ролика тележки CW2 (Roller bearing)	1
111	Ролик тележки CW2 (Roller)	1
112	Втулка ролика тележки CW2 (Roller cover)	1
113	Корпус ручки тележки CW2 (Handle welding)	1
114	Цилиндрический штифт тележки CW2 (Elastic pin)	1
115	Плоская пружина тележки CW2 (Return shrapnel)	1
116	Возвратная пружина тележки CW2 (Return spring)	1
117	Цилиндрический штифт тележки CW2 (Elastic pin)	1
118	Цилиндрический штифт тележки CW2 (Elastic pin)	1
119	Ручка управления тележки CW2 (Control handle)	1
120	Колесо рукоятки тележки CW2 (Handle wheel)	1
121	Цилиндрический штифт тележки CW2 (Elastic pin)	1



Номер	Наименование	Кол-во
201	Каркас кузова тележки CW2 (Body frame)	1
202	Винт с внутренним шестигранником тележки CW2 (Inner hexagonal screw)	1
203	Полуось траверсы тележки CW2 (Connecting bearing)	2
204	Траверса тележки CW2 (Lever frame)	1
205	Ось траверсы тележки CW2 (Lever bearing)	1
206	Цилиндрический штифт тележки CW2 (Elastic pin)	1
207	Регулировочная вилка тяги тележки CW2 (Fork ear)	2
208	Стопорная шайба тележки CW2 (Washer for bearing)	2
209	Ось вилки тяги тележки CW2 (Fork ear connector)	2
210	Подвилочная тяга тележки CW2 (Pushing rod welding)	2
211	Цилиндрический штифт тележки CW2 (Open pin)	4
212	Фторопластовое кольцо оси тандема тележки CW2 (Gasket)	4
213	Соединительная ось тяги и тандема тележки CW2 (Pushing road connector)	2
214	Тандем тележки CW2 (Front wheel frame)	2
215	Ось тандема тележки CW2 (Positioning bearing)	2
216	Цилиндрический штифт тележки CW2 (Elastic pin)	2
217	Боковая пластина тандема тележки CW2 (Double-wheel side board)	4
218	Цилиндрический штифт тележки CW2 (Elastic pin)	8
219	Прокладка ролика тележки CW2 (Gasket)	8
220	Подшипник ролика тележки CW2 (Bearing)	8
221	Переднее колесо тележки CW2 (Front wheel)	4



Номер	Наименование	Кол-во
222	Подшипник переднего колеса тележки CW2 (Front wheel bearing)	4
223	Шестигранный винт тележки CW2 (Hexagonal screw)	2
224	Вспомогательное колесо тележки CW2 (Climbing wheel)	2
225	Контр гайка тележки CW2 (Metalloid nut)	2
226	Крышка корпуса тележки CW2 (Body cover)	1
227	Корпус дисплея тележки CW2 (Display box)	1
228	Дисплей тележки CW2 (Display)	1



Номер	Наименование	Кол-во
301	Пружинный сальник тележки CW2 (Spring gland)	1
302	Пружина нагнетающего штока тележки CW2 (Pump core spring)	1
303	Нагнетающий шток тележки CW2 (Pump core)	1
304	Противопылевое кольцо тележки CW2 (Anti-dust ring)	1
305	Уплотнительное кольцо тележки CW2 (Sealing ring)	1
306	Корпус нагнетающего штока тележки тележки CW2 (Small pump)	1
307	Медная шайба тележки CW2 (Copper sheet)	1
308	Противопылевая крышка колеса тележки CW2 (Anti-dust cover)	2

Номер	Наименование	Кол-во
309	Стопорное кольцо тележки CW2 (Rand)	2
310	Подшипник тележки CW2 (Bearing)	4
311	Заднее колесо тележки CW2 (Rear wheel)	2
312	Цилиндрический штифт тележки CW2 (Elastic pin)	1
313	Цилиндрический штифт тележки CW2 (Elastic pin)	2
314	Опорная площадка тележки CW2 (Bearing board)	1
315	Стопорное кольцо для подшипника тележки CW2 (Check ring for	1
316	Опорный подшипник тележки CW2 (Pulling ball bearing)	1
317	Ось заднего колеса тележки CW2 (Rear wheel bearing)	1
318	Корпус гидроузла тележки CW2 (Pump)	1
319	Комбинированная шайба (Grouped gasket)	1
320	Винт с внутренним шестигранником тележки CW2 (Inner	1
321	Уплотнительное кольцо тележки CW2 (Sealing ring)	1
322	Транспортировочный штифт тележки CW2 (Limit lever)	1
323	Уплотнительное кольцо "O" тележки CW2 ("O"sealing ring)	1
324	Противопылевое кольцо тележки CW2 (Anti-dust)	1
325	Шток поршня тележки CW2 (Piston rod)	1
326	Стальной шар тележки CW2 (Steel ball)	1
327	Рычаг сброса давления тележки CW2 (Pedal control)	1
328	Цилиндрический штифт тележки CW2 (Elastic pin)	1
329	Гайка тележки CW2 (Nut)	1
330	Винт крепления тележки CW2 (Fasten screw)	1
331	Уплотнительное кольцо "O" тележки CW2 ("O"sealing ring)	2
332	Медная гайка тележки CW2 (Copper nut)	1
333	Уплотнительное кольцо "O" тележки CW2 ("O"sealing ring)	1
334	Уплотнительное кольцо "O" тележки CW2 ("O"sealing ring)	1
335	Верхний стержень клапана тележки CW2 (Top rod)	1
336	Пружина верхнего стержня клапана тележки CW2 (Top rod spring)	1
337	Стальной шар (Steel ball)	1
338	Толкатель тележки CW2 (High pressure)	1
339	Штуцер корпуса клапана тележки CW2 (Valve body connector)	1
340	Металлическое кольцо тележки CW2 (Cutting edge beaming)	1
341	Уплотнительное кольцо "O" тележки CW2 ("O"sealing ring)	1
342	Корпус клапана высокого давления тележки CW2 (High pressure	1
343	Металлическое кольцо тележки CW2 (Cutting edge beaming)	1
344	Уплотнительное кольцо "O" тележки CW2 ("O"sealing ring)	1
345	Цилиндрический штифт тележки CW2 (Elastic pin)	2
346	Плоская пружина тележки CW2 (Spring sheet)	1
347	Винт тележки CW2 (Screw)	1
348	Пружина сердечника клапана тележки CW2 (Valve core spring)	1
349	Сальник тележки CW2 (Gland)	1